

Дизельные компоненты

Лидерство на рынке дизельных продуктов

Компания DENSO является бесспорным пионером в области разработки мировых дизельных технологий для автомобилей. Корпорация внедряет инновации для запасных частей и агрегатов для дизельных двигателей, поставляющихся на конвейеры ведущих автопроизводителей, в течение десятилетий и сегодня предлагает независимым клиентам рынка запасных частей отличный выбор оригинальных компонентов для дизельных двигателей.

Каждая деталь нашего постоянно расширяющегося ассортимента запасных частей для дизельных двигателей обладает качеством оригинального производителя и является уникальной на рынке запасных частей, предоставляя организациям оптовой торговли, дистрибьюторам и мастерским удобный доступ к современным технологиям DENSO, а также гарантированное высокое качество.

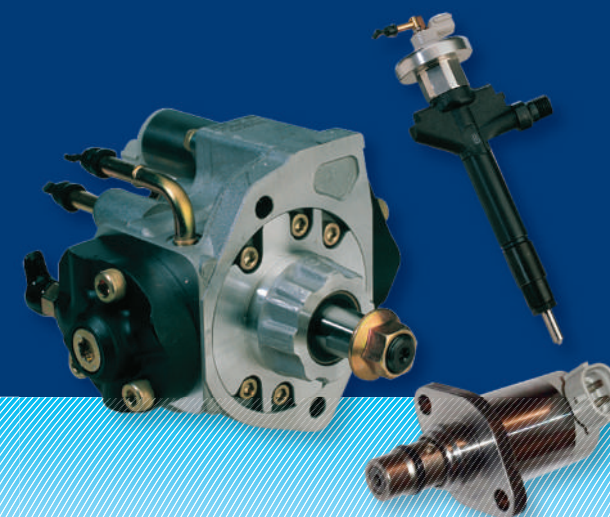
Каждая деталь дизельной программы DENSO отражает наш многолетний опыт на рынке поставок автокомпонентов.

ООО «Денсо Рус»
125167, Москва,
4-я ул. 8 марта, д. 6А
Тел.: +7 (495) 645 68 11
Факс: +7 (495) 645 68 22

www.denso-am.ru
vk.com/denso_official

DENSO

Дизельные компоненты



Driven by
Quality

DENSO

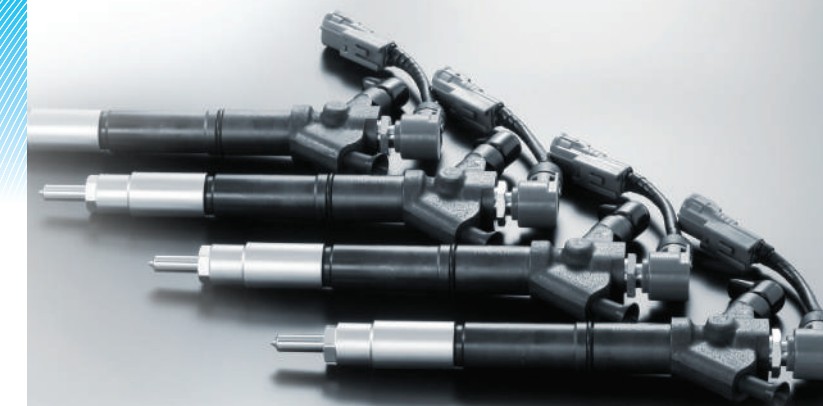
Квалифицированные эксперты по
дизельным компонентам



Уникальный ассортимент, высокое качество и производительность представляют собой лишь некоторые из преимуществ при выборе компании DENSO («ДЕНСО») в качестве поставщика дизельных запасных частей.

Общеизвестный факт, что DENSO Corporation (Корпорация «ДЕНСО») является третьим по величине игроком в области разработки и производства систем впрыска топлива common rail, а также поставщиком оригинальных запчастей для многих мировых производителей автомобилей, грузовой техники, тракторов, погрузчиков и другого оборудования. На протяжении десятилетий корпорация DENSO инвестирует в исследования и разработки, зачастую в партнерстве с другими производителями, для создания новейших высокоэффективных, мощных и надежных дизельных двигателей с низкими выбросами в атмосферу. Например, мы внедрились первой в мире common rail систему впрыска топлива с пьезоэлектрическими форсунками с давлением 1800 бар и единственную в мире сверхэкономичную common rail систему с давлением впрыска 2500 бар, что позволяет повысить эффективность использования топлива на 3 процента.

Используя компоненты DENSO для дизельных двигателей, вы можете быть уверены в их высоком качестве и надежности.

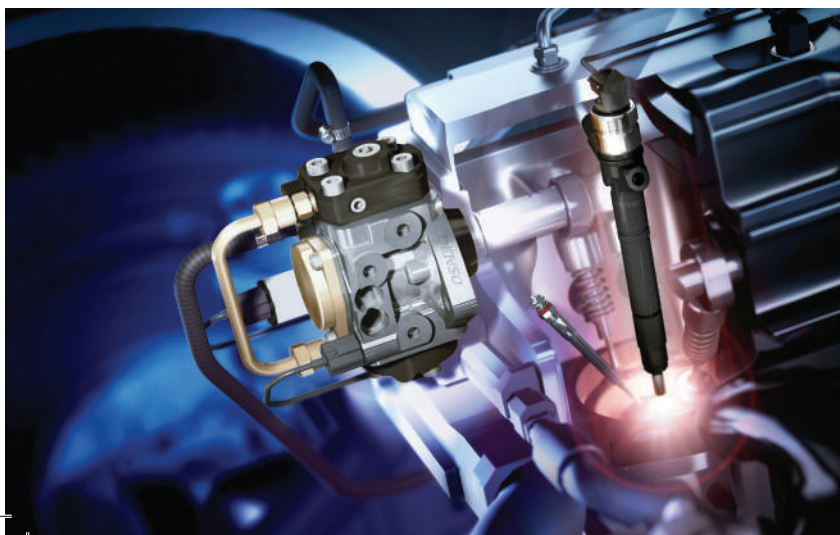


Почему DENSO?

Лучшая компания на рынке запасных частей

Вы можете доверять нашему качеству, потому что мы разрабатываем и производим оригинальное дизельное оборудование и запасные части для дизельных двигателей на протяжении многих десятков лет.

- > Ультрасовременные технологии, дизельные форсунки common rail, дизельные топливные насосы common rail и клапаны управления подачей топлива
- > Все компоненты только оригинального качества, соответствующие всем техническим требованиям производителей транспортных средств
- > Все продукты не имеют аналогов у конкурентов, так как DENSO является разработчиком и производителем системы впрыска
- > Широкий ассортимент изделий, позволяющий производить как замену, так и ремонт целого узла и замену компонентов системы common rail
- > Отсутствие брака, высокая надежность
- > Простая в использовании система артикульной нумерации деталей



Инжекторы | Совершенство конструкции

Высокотехнологичные инжекторы дизельного топлива DENSO для систем впрыска common rail разработаны, чтобы максимально точно дать дизельному двигателю нужное количество топлива в нужное время, обеспечив идеальные условия для его эффективного сгорания.

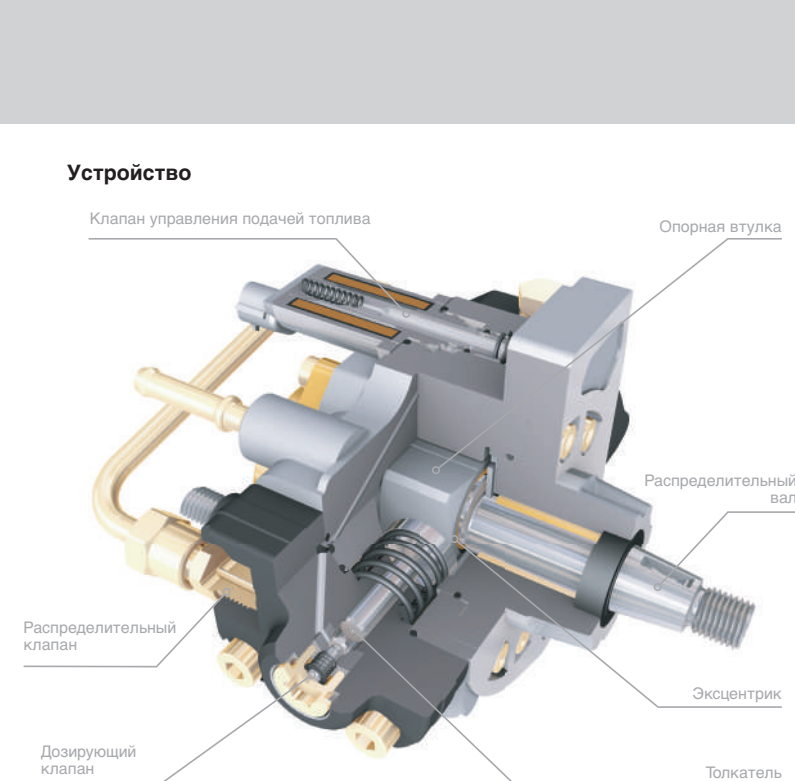


Особенности и преимущества

- > Инжекторная система состоит из следующих компонентов:
 - Топливный насос – нагнетает топливо под высоким давлением в топливную рампу
 - Топливопровод высокого давления – подает топливо в инжектор
 - Инжектор – впрыскивает топливо в цилиндры двигателя
 - Подкачивающий насос (внутри топливного насоса высокого давления) – всасывает топливо из топливного бака
- > Форсунка common rail с высокой точностью впрыскивает топливо в камеру сгорания, где уже находится сжатый воздух
- > Доступна вся линейка типов инжекторов
- > Широкий ассортимент оригинальных и универсальных компонентов для различных вариантов применения
- > Дизельные компоненты для систем common rail используются в автомобилях марки Toyota, Mazda, Mitsubishi, Subaru, Nissan, Opel, Ford

ТНВД | Высокая производительность

Дизельные топливные насосы высокого давления (ТНВД) для систем common rail обеспечивают надежную и бесперебойную подачу топлива в каждую форсунку двигателя.



Особенности и преимущества

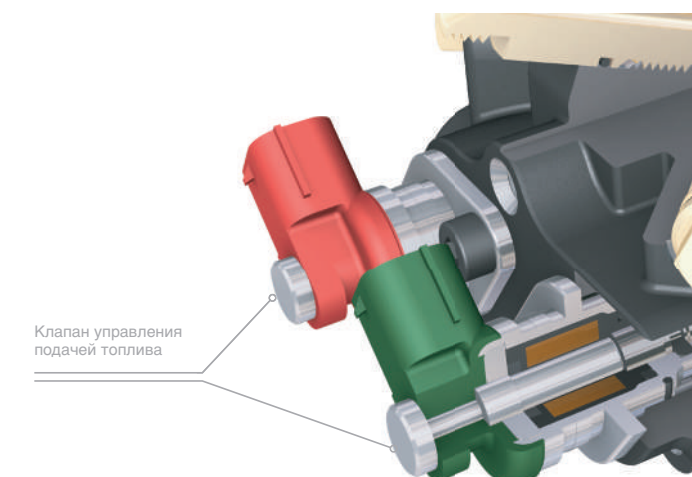
- > Топливо под высоким давлением из ТНВД по топливопроводу common rail подается в инжектор, расположенный на каждом цилиндре дизельного двигателя
- > Применяются насосы типов HP2, HP3 и HP4
- > Все изделия являются уникальными для рынка запасных частей, поскольку являются собственной разработкой DENSO

Клапаны управления подачей топлива

Высокая надежность

Современные клапаны управления подачей топлива компании DENSO имеют очень важное значение для правильной регулировки мощности для снижения вредных выбросов в атмосферу.

Устройство



Особенности и преимущества

- > Клапаны управления подачей топлива поддерживают постоянное давление топлива в топливной магистрали дизельных двигателей с системой впрыска common rail, тем самым способствуя устойчивой производительности и удобству запуска
- > Наличие клапанов типов HP2, HP3 и HP4